

**TA 2000 – TA 9000**  
Ölfreie TurboAir Kompressoren



TAC 2000 - luftgekühlt

Zentrifugal-Compressors  
für  
Luft & Gase

## ➤ TA-TURBOKOMPRESSOREN

### WARUM TURBOKOMPRESSOREN?

#### ➤ ÖLFREIE LUFT

- Verhindert Ölverschmutzung Ihres Systems
- Verhindert die Brandgefahr in Rohrleitungen
- Vermeidet eine aufwendige Aufbereitung des ölabelasteten Kondensats
- Vermeidet die kostspielige Anschaffung und Wartung von Ölfiltern, da kein Öl in den Kompressoren-Luftstrom eindringt



#### ➤ HOHE ZUVERLÄSSIGKEIT

- Axiallasten werden auf das langsam laufende Zentralgetrieberad übertragen
- Keine Verschleißteile
- Berührungsfreie Luft- und Öl-Labyrinth
- Verdichtungselemente aus nichtrostendem Stahl
- Konservative, qualitativ hohe Getriebeauslegung
- Langlebige Ritzelwellenlager

#### ➤ NIEDRIGE BETRIEBSKOSTEN

- Tatsächlicher Leerlaufbetrieb
- Energieeinsparung führt zu niedrigen Betriebskosten
- Eintrittsleitapparat für wirtschaftlichsten Betrieb unter allen Umgebungstemperaturen während des Jahres
- Exzellente Teillast-Wirkungsgrade für jeden Betriebspunkt
- Keine gleitenden und reibenden Teile im Verdichtungsprozess, die Verschleiß und damit Wirkungsgradverluste verursachen

#### ➤ EINFACHER BETRIEB

- Modernste Regelung durch das Maestro Regelsystem
- Automatischer Betrieb für alle Betriebsbedingungen
- Eigen-Diagnose

#### ➤ EINFACHE WARTUNG

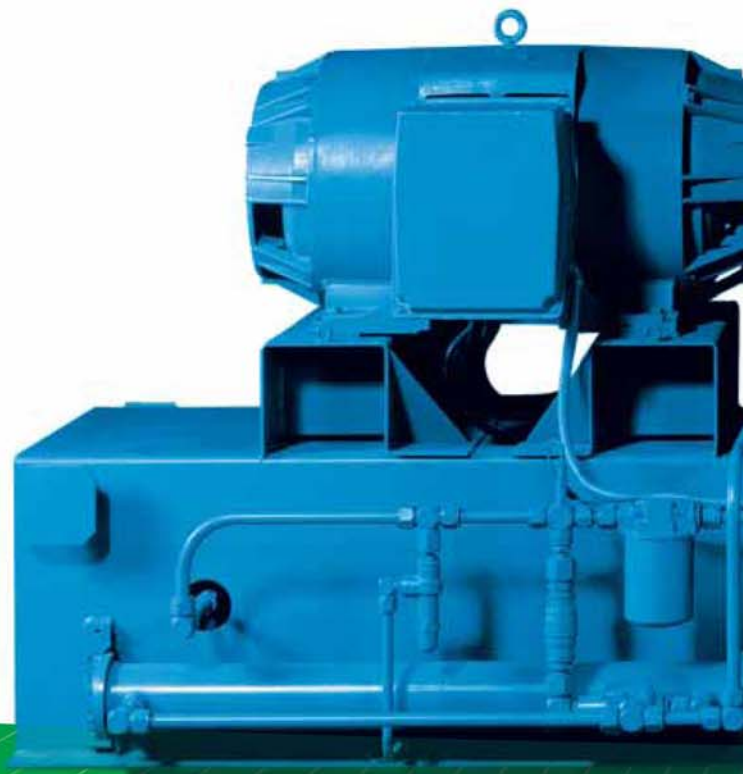
- Keine Verschleißteile, die einen periodischen Wechsel und Austausch der Verdichtungselemente erfordern
- Hohe Zugänglichkeit durch eine horizontale Teilung des Getriebegehäuses für eine schnelle Inspektion
- Für die Reinigung leicht ausziehbare Zwischenkühler und Nachkühlerbündel
- Wasser durch die Rohre, einfache mechanische Reinigung

#### ➤ EINFACHE INSTALLATION

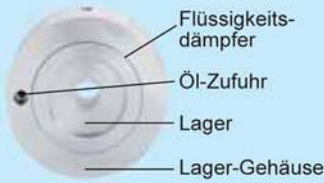
- Komplette Einheit, einschließlich Nachkühler, Regelung, Antriebsmotor und Schmierölsystem
- Geringe Anzahl von externen Anschlüssen
- Kompakte Einheit bedeutet geringer Platzbedarf



Turbokompressor TA 3000 mit Schallhaube

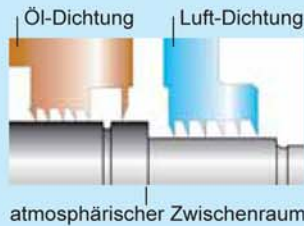


# ➔ UNSER STANDARD – IHR VORTEIL



## ➔ RITZELWELLEN-LAGER

Pantentiertes hydrostatisches Filmlager. Unbegrenzte Lebensdauer, geeignet für alle Lastfälle im Betrieb.



## ➔ DICHTUNGEN

Berührungsfreie, verschleißarme Labyrinth für Luft und Öl. Sperrgas ist nicht erforderlich, um ölfreie Luft zu erhalten. Kein periodischer Austausch von z. B. Kohledichtungen. Absolut ölfreie Verdichtung.

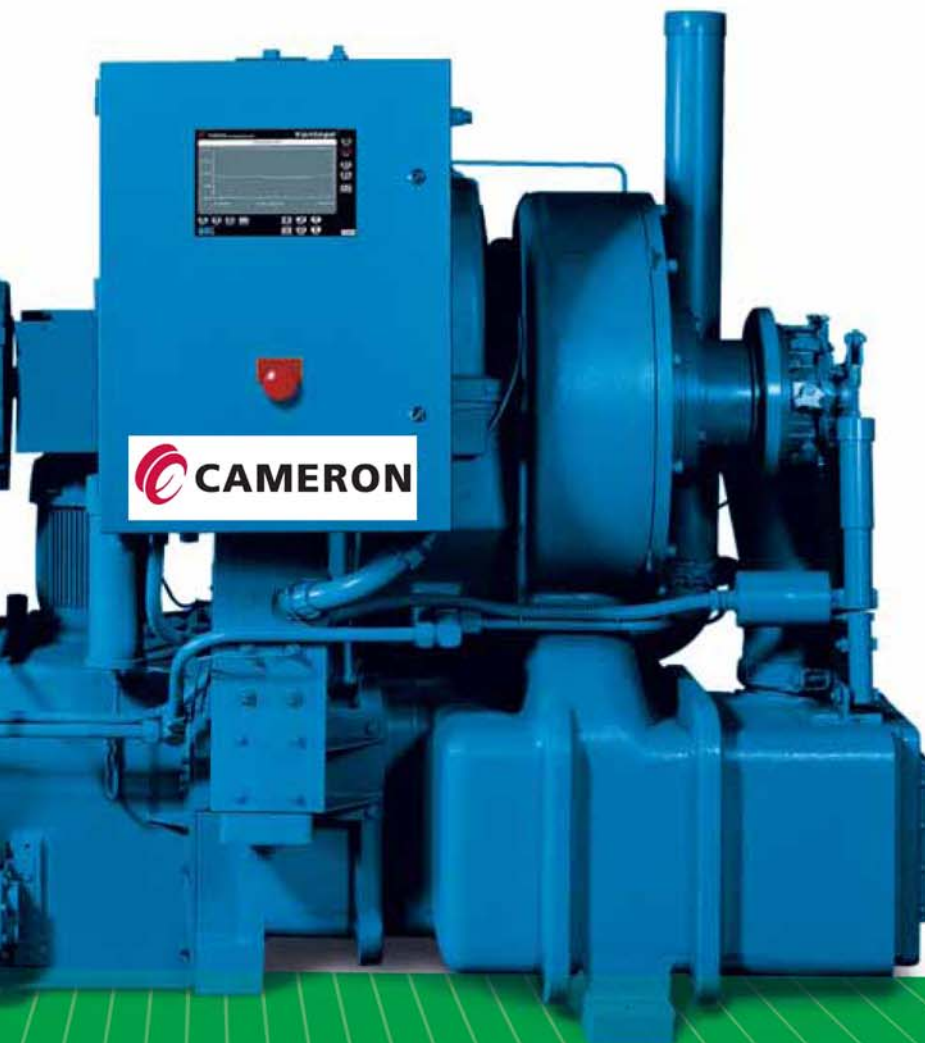


## ➔ ZWISCHENKÜHLER/ NACHKÜHLER

Wasser durch die Rohre, leicht ausziehbare Zwischenkühler für einfache Inspektion und Wartung.

## ➔ EINTRITTS-LEITAPPARAT

Unmittelbar vor dem Laufrad montiert, um den besten Wirkungsgrad zu erreichen. Dadurch ist eine Energieeinsparung bis zu 9% möglich.



## ➔ DAS MAESTRO REGELSYSTEM

### Maestro Legend

- Umfassend ausgestattete Steuerung, mit der Option diverse Kompressoren einzubinden und zu steuern
- Durch Aufrechterhaltung eines minimalen Arbeitsdruckbereichs zwischen 0,07 bar und 0,14 bar kann der Systemdruck gesenkt, die Leckverluste reduziert und dadurch die Wirtschaftlichkeit erheblich gesteigert werden

### Steuerungs-Optionen

- Maestro PLC mit Allen Bradley PLC für die Regelvarianten konstanter Enddruck, Auto/Dual und konstanter Massenstrom
- Maestro EZ als Basis-Steuerung (nur TA 2020)

## ➔ DIE DELCOS TS STEUERUNG

### Delcos TS

- Siemens S7
- Auto/Dual und konstanter Enddruck

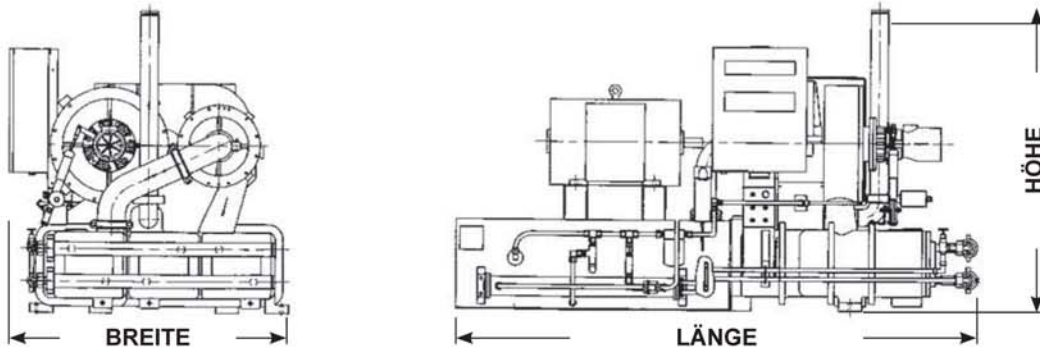


## ➔ TA-TURBOKOMPRESSOREN

## STANDARD FÜR LUFT

Typ	Druckbereich bar	Volumenstrom m <sup>3</sup> /h	Motorleistung kW	Abmessungen B x L x H mm	Gewicht (mit Motor) ca. kg
TA 2000	3,5 – 10,3	930–2890	110–260	1450x2440x1670	3200–3700
TAC 2000 luftgekühlt	3,5 – 10,3	930–2890	110–260	2150x2800x2350	4540
TA 2020	5,0–8,6	1140–3300	185–300	1572x2550x1717	3175–3402
TA 3000	3,5 – 10,3	3160–6730	300–630	1830x3400x1980	6350–8400
TA 6000	3,5 – 10,3	6880 – 13730	600 – 1120	1900x4210x1830	6750–9000
TA 9000	5,5 – 10,3	11040–20040	1120–1680	2229x4310x2303	13600
TA 11000	bis 30 MW Antriebsleistung - auf Anfrage				
TA 20000	bis 30 MW Antriebsleistung - auf Anfrage				

## ➔ DRUCKLUFTLÖSUNGEN FÜR ALLE ANWENDUNGSBEREICHE



Gaskompressoren: für ERDGAS und Sondergase  
 TURBOS bis 30 MW Antriebsleistung  
 RECIPROCATING bis 6 Zylinder - 6 Z 5 MW  
 Auch API-STANDARDS  
 Gasförderung, Raffinerien, Industrie etc.  
 Booster für Gasturbinen



DI Gerhard Ochsner GmbH  
 Briefe/Mail: Marschnergasse 12  
 Lieferungen/Goods: Oberfeldstr. 8  
 A-4020 Linz/Austria  
 Telefon ..43/732/34 23 33-0  
 Fax ..43/732/34 23 33-4

E-Mail: [office@ochsner-compressors.com](mailto:office@ochsner-compressors.com)  
[www.ochsner-compressors.com](http://www.ochsner-compressors.com)